

滲透網管運動場透排水施工規範

一. 管體特性

運動場的排水系統是運動場最重要的基礎工程。其作用主要為：可以保證排水多餘水分，保證運動場無積水；阻絕地下水上升和鹽鹼危害。
 地下排水系統鋪設排水管又兼護生態滲透網管盲溝。滲透網管主要敷設在運動場下，雖然敷設滲透網管以便及時排除雨水是非常必要的。
 滲透網管採用半月型設計，半月型為不透水層，平面部份為網狀透水管，如此一來上層積水因重力自然沉澱，不致回流水滲透管內，同時也不會自然湧入排水管內產生淤積之現象，並且由於重力作用，滲透網管係以高密度聚乙烯(HDPE)為材質，立體縱收環繞成「拱形」形，拱形網管沒有過渡水層阻礙透排水現象，排水系統不阻塞，節省施工成本及溢材費用，是運動場最佳排水及排水保護材料。

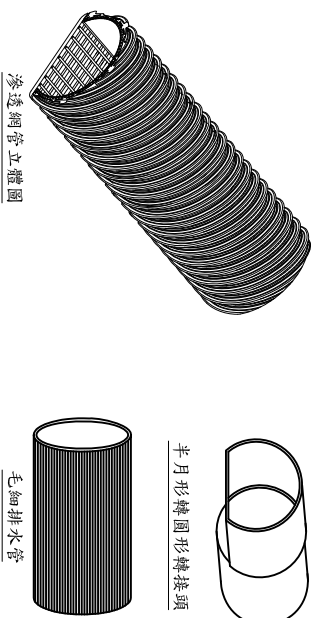
二. 材質：

以高密度聚乙烯(HDPE)原料製成，材質堅韌不易斷裂，物理性表如下：

試驗項目	試驗方法(CNS)	單位	結果
密度	CNS13333	g/cm ³	>0.940
抗拉強度	CNS3456	kgf/cm ²	>200
伸長率	CNS2456	%	>350
抗壓強度(10%變形)	CNS14899	kgf/cm ²	>180

三. 構造：

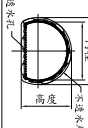
滲透網管係立體縱收環繞成「拱形」形，拱形網管主要敷設在運動場下，平面部份為網狀透水管，而排水由下往上進入「排水管」，而使水滲由下往上進入「排水管」。



四. 規格：

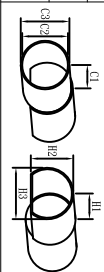
滲透網管規格

標稱管徑	型號	內徑/外徑/高	螺距	長度
4"	HP1-100A	96*114*94 ±3.0/mm	±3.0/mm	12.5mm 5m



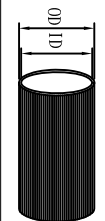
半月形轉圓形轉接頭規格

標稱管徑	型號	C1	C2	C3	H1	H2	H3
4"	HPF-100HC	63	105	113	76	98	122



毛細排水管

標稱管徑	ID	OD
4"	SPC-100C	106 114



五. 管體接續：

滲透網管配合標準接頭，施工更快速、更容易。

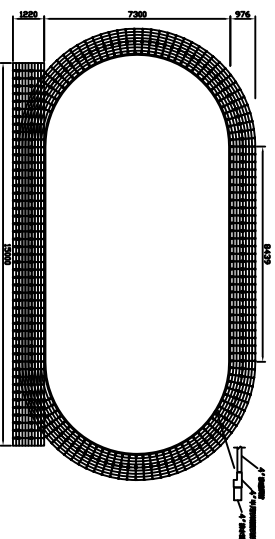
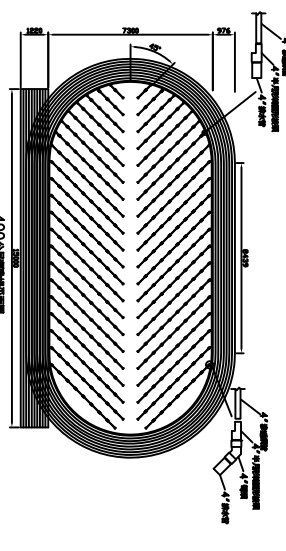
六. 一般規定：

- 施工前承包商應準備樣品及土木型錄送回本項工程計畫書提交建築師或工程師公司核覆後，方可施工。
- 本項工程完工後，應由承包商出具土木原廠出廠證明書及滲透管綠建材證明書提交建築師或工程師公司核備。

七. 施工步驟：

- 整地：將施工範圍標示清楚並適當整平。高度以圖示為準並加以覆實。
- 放樣：測量出場地精確的位置，依照配管平面圖標示。
- 機械挖溝：
 - 先依設定坡度開挖幹管位置。
 - 再開挖支管位置並且支管末端深度以幹管深為基準。
 - 挖溝時若有卵石或溝中有雜物，需先以人工開挖清除。
- 碎石鋪設：挖溝工程完成後，先於溝底均勻鋪設5cm-10cm碎石。厚度以圖示為準。
- 埋設透水管與陰井施工：
 - 先將幹管埋設於溝內，以碎石鋪設固定。施工時將管平放，半月型向上，平面部份向下。
 - 幹管與支管交會處，分別以兩通、三通、四通接頭連接。
 - 陰井施工時先做預留孔，使幹管可插入陰井，再將四週空隙，以水泥沙漿封實。
- 回填：幹管和支管整體配置完成，以機具開始將回填土分層鋪設、分層覆實。

滲透網管運動場設計參考圖



滲透網管透排水埋設參考圖

